



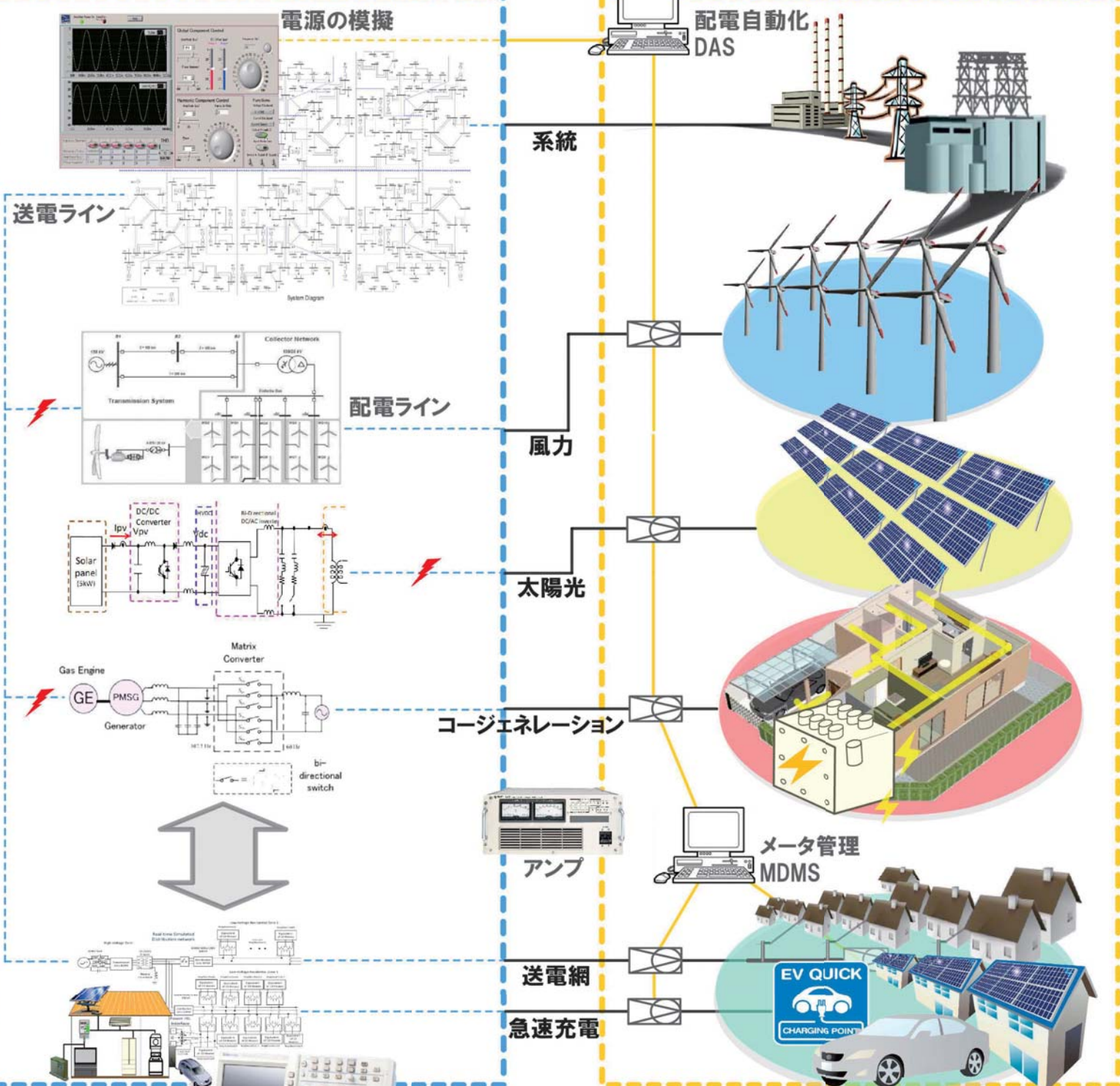
# スマートグリッド対応リアルタイムシミュレータ

NEAT

スマートハウス・EVから送電・配電網を含めたHILSシステム

## バーチャルな世界

## リアルな世界



リアルタイムシミュレータHILS  
RT-LAB

故障の模擬

株式会社 NEAT

愛知県名古屋市千種区池下1-11-21  
TEL: 052-764-3311 FAX: 052-764-3632  
mail: madoguchi-neat@neat21.co.jp  
URL: http://www.neat21.co.jp

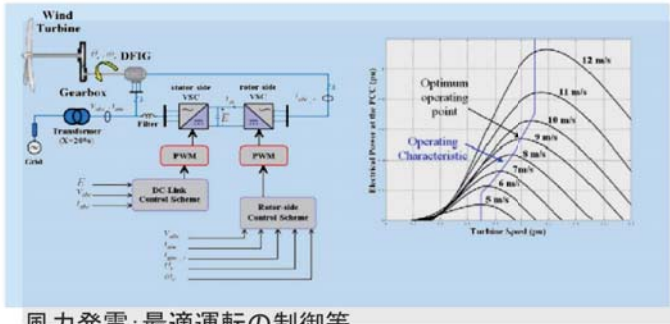
neat 検索



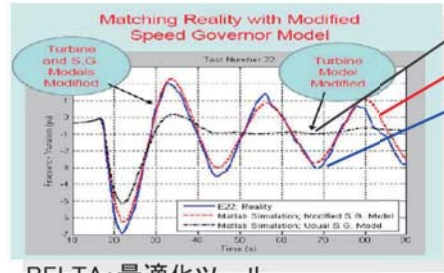
# スマートグリッド対応リアルタイムシミュレータ

NEAT

スマートハウス・EVから送電・配電網を含めたHILSシステム

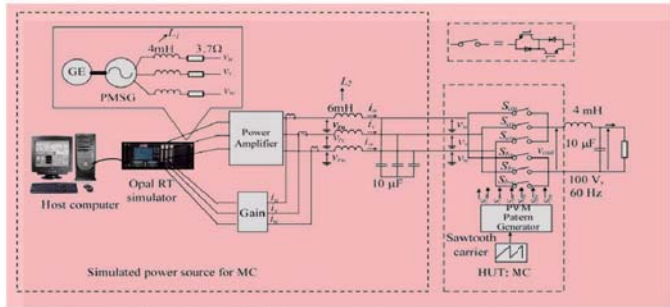


風力発電: 最適運転の制御等

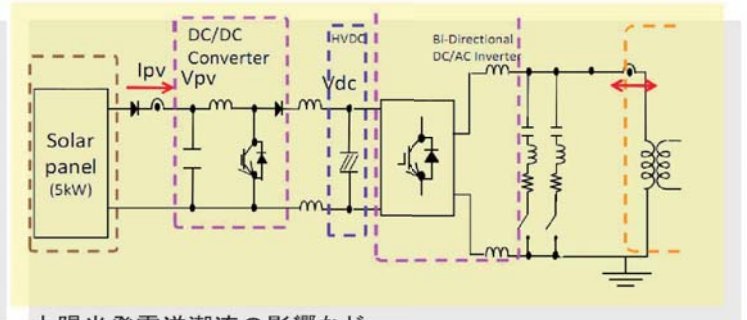


黒: モデルだけでチューニング  
 赤: RT-LABを使用  
 青: 実機データ

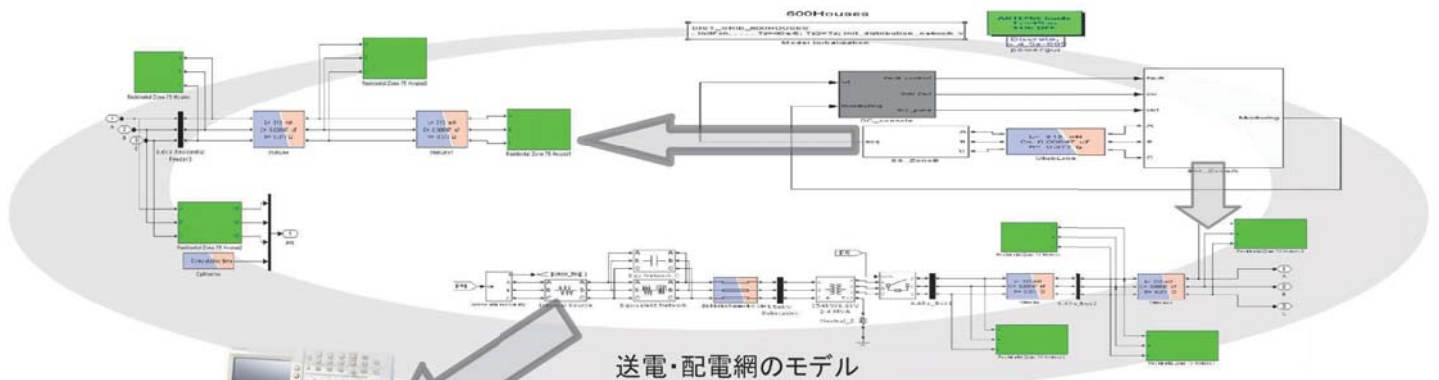
BELTA: 最適化ツール



ガス・コージェネシステム 大阪大学伊瀬研究室資料

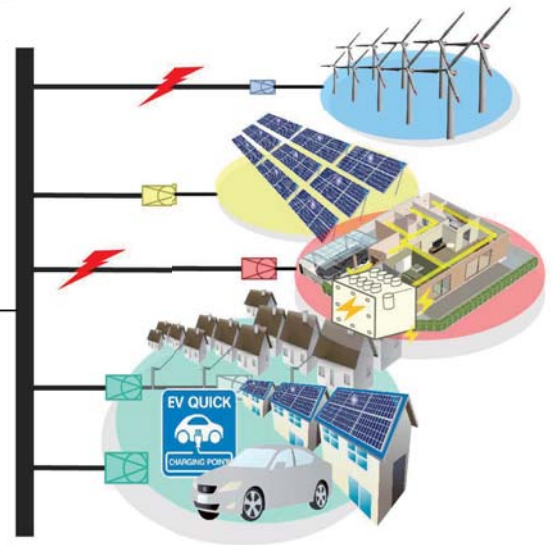
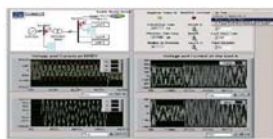
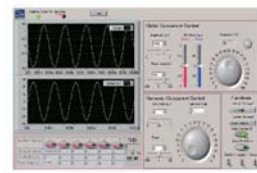
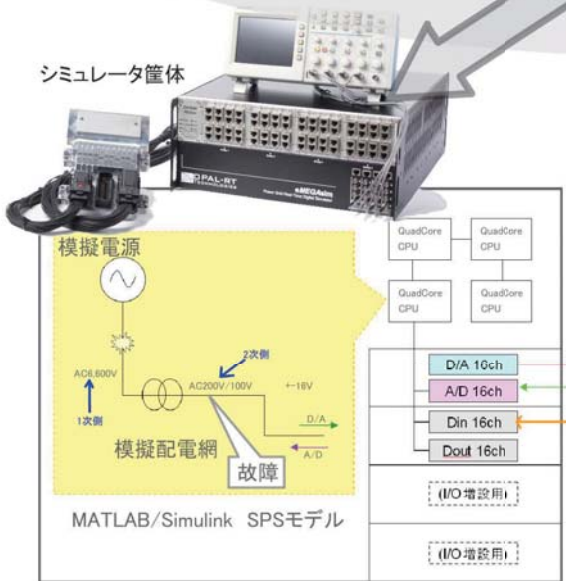


太陽光発電逆潮流の影響など



送電・配電網のモデル

シミュレータ筐体



株式会社 NEAT

愛知県名古屋市千種区池下1-11-21  
 TEL: 052-764-3311 FAX: 052-764-3632  
 mail: neat-otoiwase@neat21.co.jp  
 URL: <http://www.neat21.co.jp>

neat 検索

OPAL-RT TECHNOLOGIES

1751 Richardson, Suite 2525  
 Montreal, Quebec, Canada, H3K 1G6  
 TEL: 514-935-2323 FAX: 514-935-4994  
 Email: [info@opal-rt.com](mailto:info@opal-rt.com)  
 URL: <http://www.opal-rt.com/>