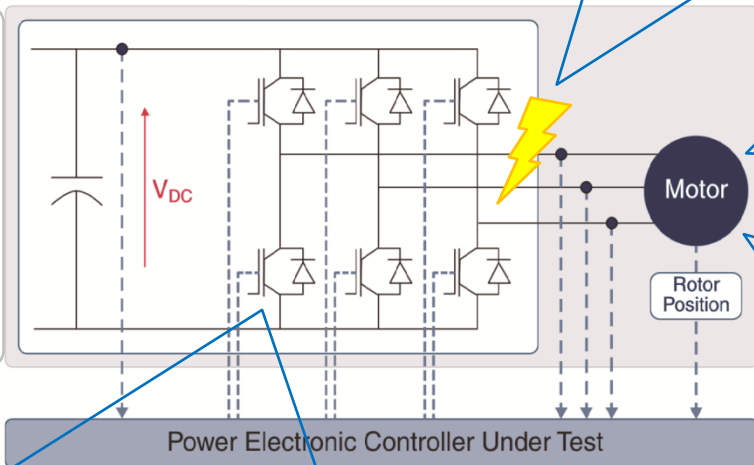


OPAL-RT Technologies

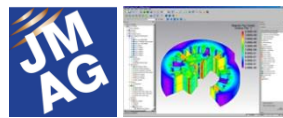
パワエレ・モータ制御用 HILSシステム

バッテリーや電力系統など、
様々な電源に対応可能

回路上の任意の箇所を故障を模擬可能



JMAG-RT対応



同期機、誘導機、
SRMなど様々な
モータに対応

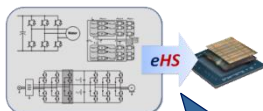


plecs

PSIM

MATLAB
SIMULINK
Simscape Power Systems

OPAL-RT
TECHNOLOGIES

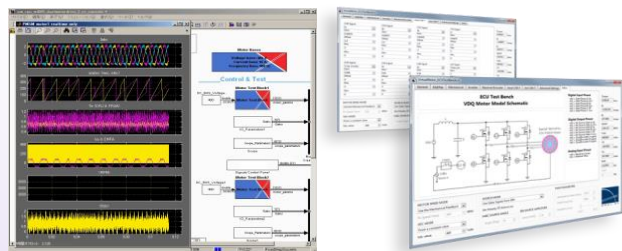


数式モデル記述不要
FPGAの経路不要
VHDLプログラミング不要

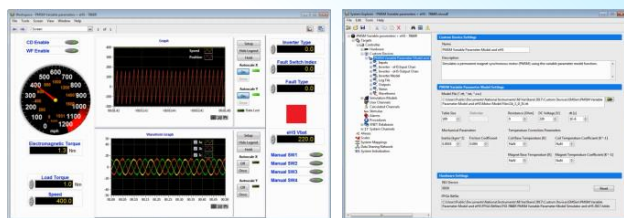
昇圧コンバータやフィルタ回路、
複雑なマルチレベルインバータ等
様々なパワエレ回路の構築が可能
(*最大144スイッチまで対応)

【既存環境や用途に合わせてソフトウェア・ハードウェア環境を選択可能】

OPAL-RT
TECHNOLOGIES



NATIONAL
INSTRUMENTS™



RT-LAB

MATLAB
SIMULINK



NATIONAL INSTRUMENTS
LabVIEW™

NI VeriStand

Opal-RT Technologies Inc.

1751 Richardson, Suite 2525
Montreal, Quebec, Canada, H3K 1G6
TEL: 514-935-2323 FAX: 514-935-4994
Email: info@opal-rt.com
URL: <http://www.opal-rt.com/>



株式会社 NEAT

愛知県名古屋市千種区池下1-11-21
TEL: 052-764-3311 FAX: 052-764-3632
mail: madoguchi-neat@neat21.co.jp
URL: <http://www.neat21.co.jp>

検索